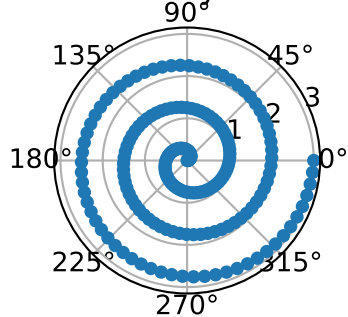
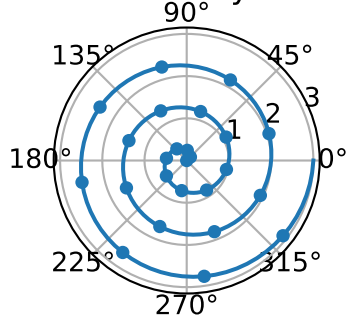


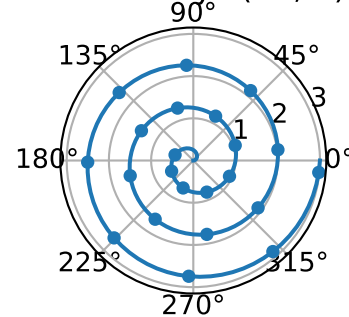
markevery=None



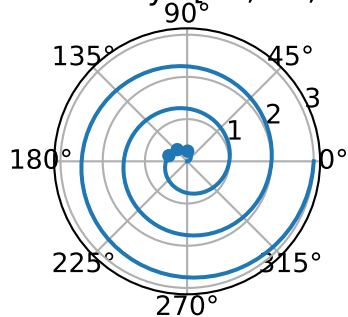
markevery=8



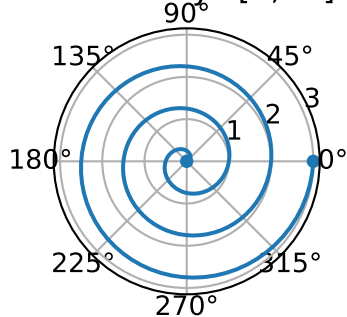
markevery=(30, 8)



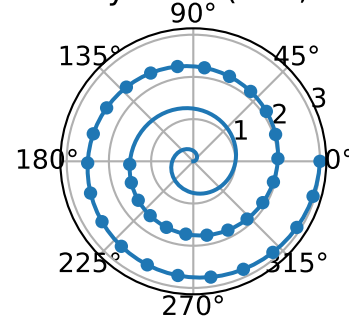
markevery=[16, 24, 30]



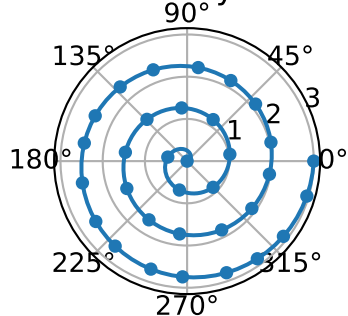
markevery=[0, -1]



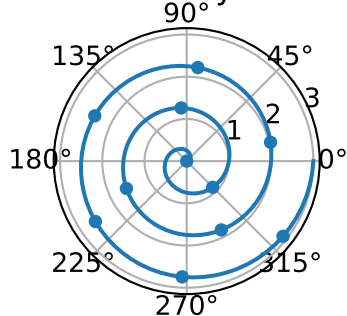
markevery=slice(100, 200, 3)



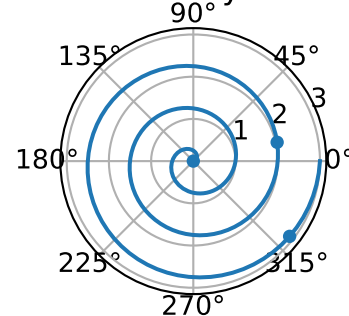
markevery=0.1



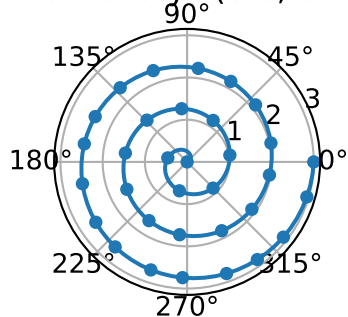
markevery=0.3



markevery=1.5



markevery=(0.0, 0.1)



markevery=(0.45, 0.1)

